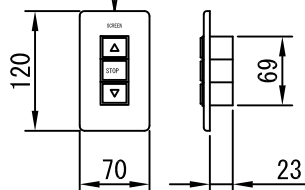
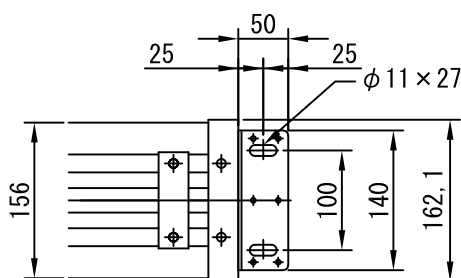
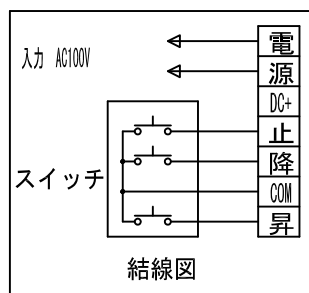


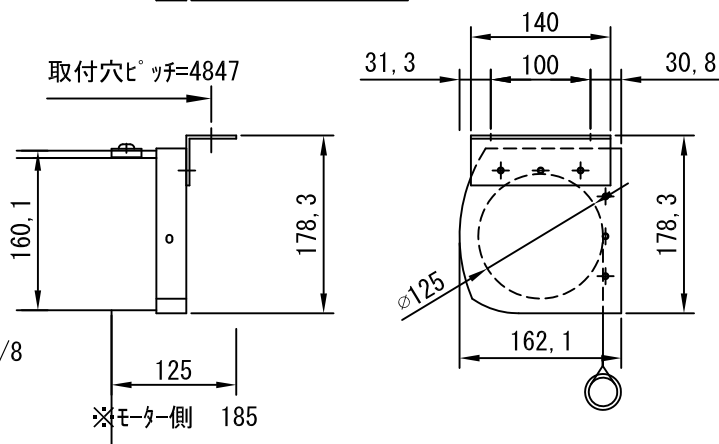
外観図 1/40



1連フルカラー埋込型スイッチ



取付詳細図 1/8



※製品の仕様及びデザインは改善等のため予告なく変更する場合があります。

生地	ホワイトW、ピース B (防災品)	付属品	1連フルカラー埋込型スイッチ
モーター	ローラー内蔵型 消費電流1.70A 消費電力 170VA	別売品	ワイヤレスリモコン
ケース	材質：アルミ製 オフホワイト	別途工事	電気配線配管工事(1次、2次側共)、スイッチボックス スクリーンボックス
電源	AC100V 50/60Hz		
制御	DC24V		
質量	51.2Kg		

株式会社ベックス

尺度
A4 1/40 1/8
単位
mm

品名
200インチ電動巻き上げ式スクリーン(ケース入り 16:9フォーマット)
Rev.
型番
BEW-200HD BEB-200HD
No.