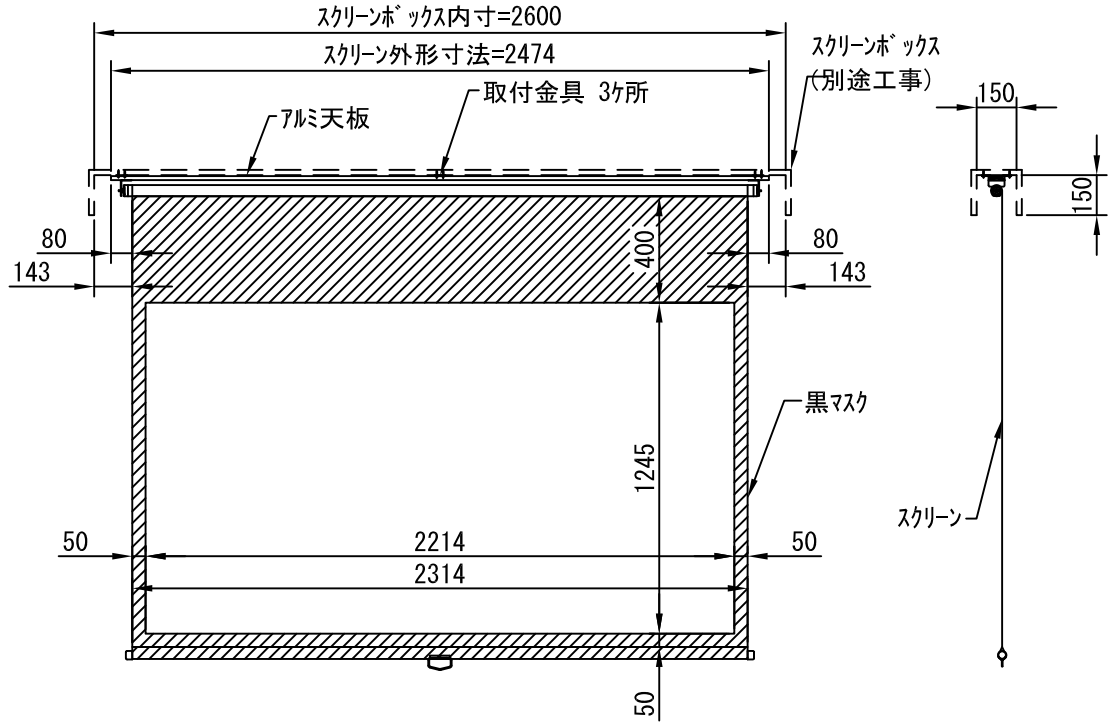
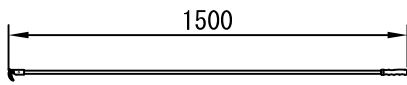


平面図 1/30

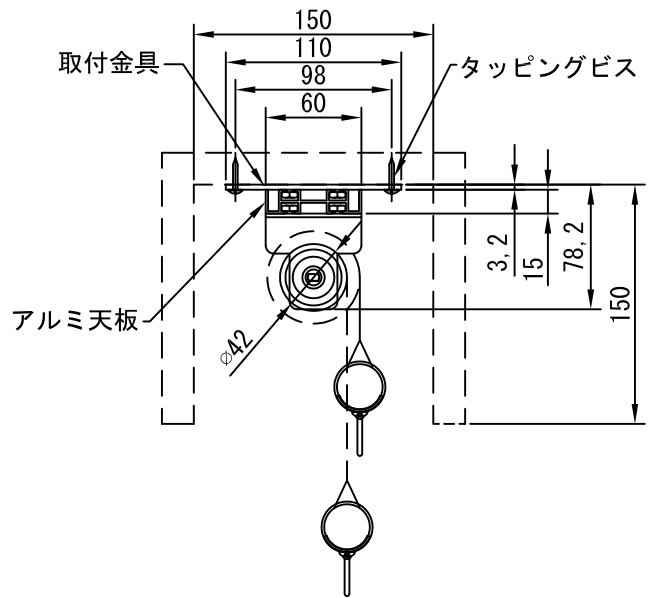


正面図 1/30

断面図 1/30



引下げ棒



詳細図 1/5

生地	ホワイト W、ビーズ B(防災品)	付属品	引き下げ棒 取付金具、タッピングビス
質量	10.0Kg	別途工事	スクリーンボックス
スピードコントローラー、スマートストップ機構装備			
株式会社ベックス	尺度	品名	
	1/30 1/5	100インチスプリング巻き上げ式スクリーン(天板式 16:9フォーマット)	
	単位	Rev.	型番
	mm		BLW-100HD BLB-100HD
			No.